



**AQUATEC**

*Aquatec*<sup>®</sup> | **Orca, Orca XL**

Sollevatori per vasca e ausili per bagno



Fare il bagno con il sollevatore da vasca *Aquatec Orca* è molto semplice e confortevole. Dotato di una stabile e robusta crociera e di una base saldamente ancorata alla superficie della vasca con 4 ventose, può essere facilmente richiuso e stivato. Di serie il sollevatore è dotato di una batteria agli ioni di litio integrata alla pulsantiera materiale che garantisce una maggiore autonomia di carica.

## *Aquatec Orca*



- motore a manutenzione zero, potente e silenzioso
- schienale alto con poggiatesta avvolgente, posizionabile e ripiegabile solo con una mano
- schienale reclinabile fino a 40°
- le batterie sono contenute nella pulsantiera e i movimenti di salita/discesa e reclinazione sono estremamente fluidi
- la pulsantiera ha una forma ergonomica per una presa sicura
- fodere rimovibili e lavabili in lavatrice
- piatto base migliorato con una pratica maniglia di presa per garantire un facile riposizionamento del sollevatore nella vasca
- ampia gamma di accessori
- porta telecomando sullo schienale
- fori drenanti nel piatto base per una migliore pulizia
- la versione base prevede la discesa della seduta con successiva reclinazione dello schienale per una migliore immersione



*Aquatec Orca*  
con schienale  
reclinabile.



*Aquatec Orca XL*  
con schienale reclinabile,  
portata 170 Kg.

## Caratteristiche e optional



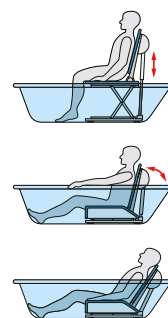
Può essere utilizzato anche senza fodera protettiva.



Può essere facilmente richiuso.



Pulsantiera con grande autonomia e dispositivo di controllo della temperatura durante la carica.



Movimenti del sollevatore.

## Accessori Aquatec sollevatori per vasca



### Poggiatesta regolabile in altezza

**15461** Completo di viti.



### Cintura pelvica e pettorale

**1528702** In soffice materiale, regolabile in larghezza, per una stabile posizione laterale



### Cuneo divaricatore ad estrazione rapida.

**1525932** Blu, diametro 70 mm.

**1525933** Blu, diametro 120 mm.



### Adattatori in altezza

Per incrementare l'altezza di 20 mm, 40 mm e 60 mm.

**15170** kit altezza di 20 mm con ventose.

**14694** kit altezza di 20 mm senza ventose.



### Borsa per il trasporto

Con ruotine per facilitare il trasporto (optional).

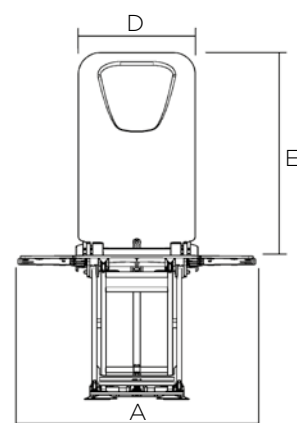
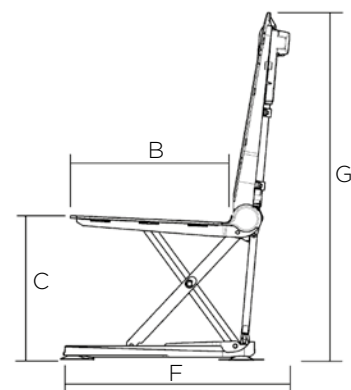
## Dati tecnici

| Codici prodotto                                | Aquatec <b>Orca</b> | Aquatec <b>Orca XL</b> |
|--|---------------------|------------------------|
| Sollevatore per vasca con fodera               | <b>1573864</b>      | <b>1573685</b>         |
| Sollevatore per vasca Orca con alette laterali | <b>1573970</b>      |                        |

| Dimensioni                              |              |              |
|---|--------------|--------------|
| Larghezza seduta senza alette           | 375 mm       | 375 mm       |
| Larghezza seduta con alette             | 715 mm (A)   | 715 mm (A)   |
| Profondità seduta                       | 490 mm (B)   | 490 mm (B)   |
| Altezza max. seduta                     | 420 mm (C)   | 420 mm (C)   |
| Profondità seduta minima                | 60 mm        | 60 mm        |
| Larghezza dello schienale               | 360 mm (D)   | 360 mm (D)   |
| Altezza dello schienale                 | 665 mm (E)   | 665 mm (E)   |
| Profondità totale (schienale dritto)    | 650 mm (F)   | 650 mm (F)   |
| Profondità totale (schienale reclinato) | 920 mm       | 920 mm       |
| Altezza totale con lo schienale         | 1075 mm (G)  | 1075 mm (G)  |
| Larghezza della base                    | 580 x 285 mm | 580 x 285 mm |
| Spessore fodera                         | 3 mm         | 3 mm         |

| Maggiori informazioni                    |         |         |
|--|---------|---------|
| Peso totale senza pulsantiera            | 10.8 Kg | 11.6 Kg |
| Peso totale senza pacco batterie         | -       | -       |
| Peso della seduta                        | 6.6 Kg  | 7.4 Kg  |
| Peso dello schienale                     | 4.2 Kg  | 4.2 Kg  |
| Peso della pulsantiera                   | 0.4 Kg  | 0.4 Kg  |
| Peso del pacco batterie                  | -       | -       |
| Portata massima                          | 140 Kg  | 170 Kg  |
| Lo schienale può essere reclinato fino a | 40°     | 40°     |
| Colore                                   | Bianco  | Bianco  |

| Codici NT         | <b>12.36.03.006</b> | <b>12.36.03.006</b> |
|-------------------|---------------------|---------------------|
| Nr. repertorio DM | <b>109570/R</b>     | <b>109570/R</b>     |



Tel.: +39 0445 380059  
 Fax: +39 0445 380034  
 e-mail: [italia@invacare.com](mailto:italia@invacare.com)  
[www.invacare.it](http://www.invacare.it)

Invacare Meccsan s.r.l.  
 Via dei Pini, 62 - 36016  
 Thiene (VI) - Italy

**INVACARE**  
 Yes, you can.®

