

scalamobil S35 scalacombi S36

Aperçu	35
Avantages du produit	36
Visuel du produit	37
Descriptif	38
Accessoires	39
scalacombi S36	41
scalasiège X3	42
Accessoires scalasiège X3	43
scalaport X7	44
Caractéristiques techniques	45





POIGNÉES ERGOBALANCE
PEU D'EFFORTS ET EN
TOUTE SÉCURITÉ

scalamobil® S35

Franchir les escaliers en toute sécurité.

Informations produits

Avantages du produit

Le scalamobil demeure le produit de référence pour représenter la gamme Alber. Le scalamobil permet de franchir en toute sécurité et sans efforts les escaliers de toute nature.

Les principaux avantages en bref : sécurité et confort pour l'utilisateur du fauteuil roulant et la personne accompagnante

- Le scalamobil fonctionne même sur des escaliers en colimaçon très étroits jusqu'à une hauteur de marche de 20 cm. Grâce au mécanisme de montée breveté l'escalier est particulièrement préservé. Manipulation sûre et sans fatigue grâce aux poignées ErgoBalance et le réglage individuel de la largeur et de la hauteur de poignées
- Compatible avec la plupart des fauteuils roulants grâce à une fixation spéciale
- S'adapte sur le fauteuil roulant en quelques secondes et sans outils
- Se démonte rapidement en trois éléments légers pour le transport
- Fonction IQ avec dispositif sensoriel de sécurité : programmation individuelle de la géométrie des escaliers, du fauteuil roulant et du poids de son utilisateur

- Fonction Softstep brevetée pour franchissement en douceur des escaliers par régulation électronique de la vitesse de montée en fonction de la hauteur de marche et de l'angle d'arrêt





Montage sur les fauteuils roulants

- Fauteuils roulants standard
- Fauteuils roulants actifs et légers
- Fauteuils roulants de confort
- Fauteuils pour hémiplégiques
- Fauteuils roulants enfants
- Siège de transfert pour Samu

Les axes à démontage rapide des roues arrière d'un fauteuil roulant manuel sont une condition préalable à l'emploi d'un scalamobil. La transformation des fauteuils roulants manuels sans axes à démontage rapide peut être effectuée chez Invacare.

Certains constructeurs de fauteuils roulants peuvent fournir une fixation intégrée pour le scalamobil. Notre Service Clients répond volontiers à vos questions quant à la compatibilité d'un fauteuil roulant avec le scalamobil.

Notre exigence de qualité – Votre sécurité

Label et institut de contrôle		TÜV Süd, Hanovre
Conformité CE		Conforme à la directive UE sur les produits médicaux
Homologué et contrôlé selon la classe d'application :	<input checked="" type="checkbox"/> Classe A Intérieur	<input type="checkbox"/> Classe B (Intérieur et extérieur) <input type="checkbox"/> Classe C (Extérieur)
Autres contrôles		Etude de faisabilité par la fondation Vollmarstein
Distinctions		bundespreis produkt design 2000/2001

Principe de fonctionnement :



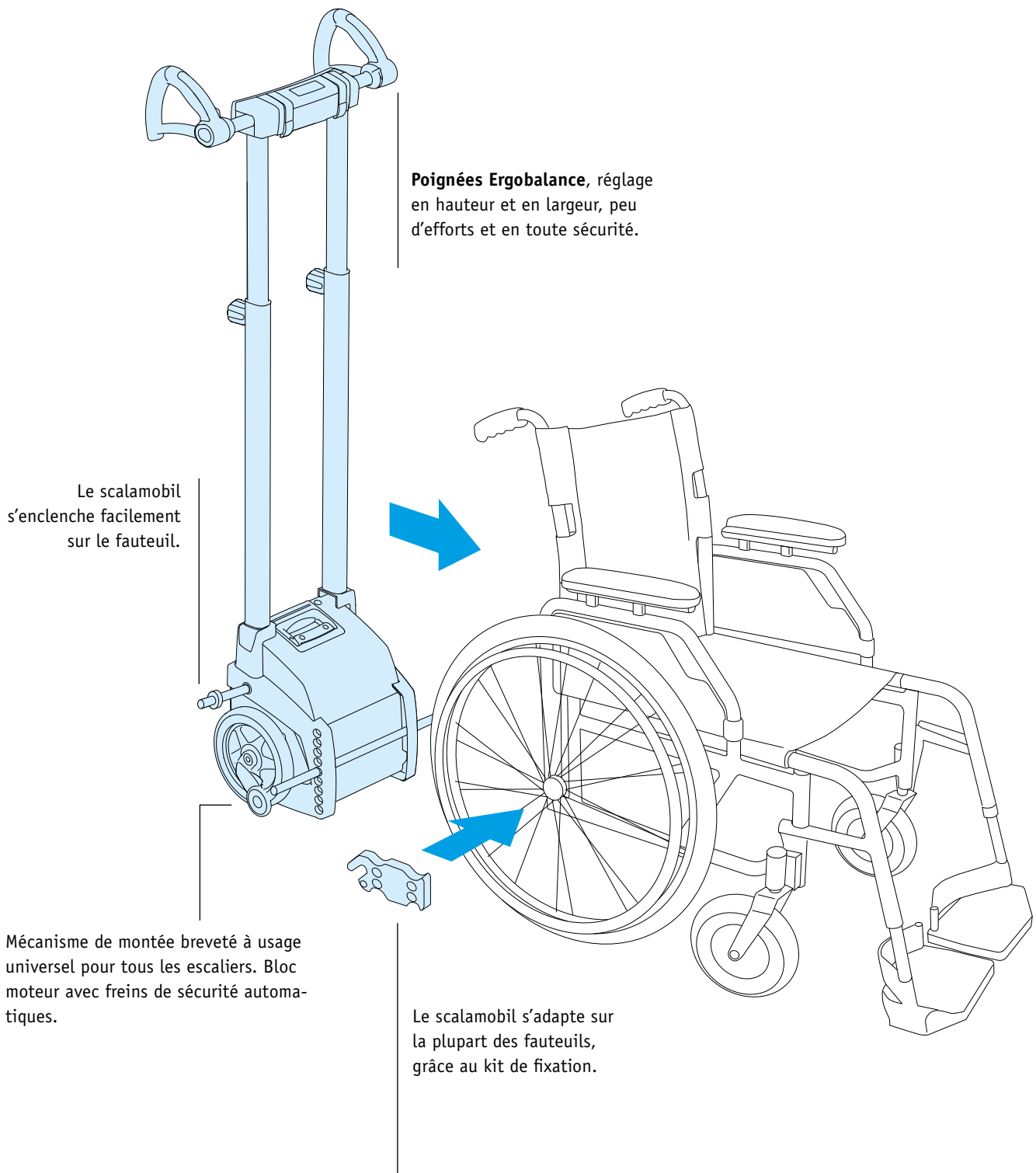
Approcher le scalamobil au bord de la marche ...



... monter ou descendre l'escalier ...



... approcher le scalamobil au bord de la marche suivante.





Poignées

- Poignées ErgoBalance conçues par des spécialistes avec maintien antidérapant et commande ergonomique. Avec rembourrage souple aux emplacements sollicités.
- Éléments de commande séparés pour présélection du sens de franchissement et de déclenchement de la montée/descente
- Interrupteur de commande ergonomique, sans fatigue même lors d'une longue utilisation
- Rembourrage confort SoftTouch derrière le bloc de commande se posant sur les cuisses lors de la descente d'escalier
- Poignées gauche et droite réglables séparément en largeur pour s'adapter aux cages d'escalier étroites ou à la physiologie de la tierce-personne qui commande
- Réglage progressif en hauteur des poignées
- Fixation et retrait facilité des poignées de commande sans câble



Écran

- Ecran convivial avec affichage du sens de fonctionnement et signal d'avertissement de batterie faible
- Verrouillage magnétique du système anti-démarrage
- Bouton marche/arrêt rétroéclairé



E-Box avec éléments de commande

- Interface de programmation et de réglage de la fonction IQ
- Interrupteur pour activer/désactiver le mode marche par marche
- Sélection progressive de la vitesse de franchissement de 6 à 19 marches/min



Bloc moteur avec freins de sécurité automatiques

- Mécanisme de montée breveté à usage universel pour tout escalier
- Bandage résistant à l'usure, préservant durablement le revêtement de l'escalier
- Quatre freins de sécurité automatiques stoppant en toute sécurité le scalamobil avant chaque bord de marche. Avec diamètre important permettant de mieux franchir les obstacles
- Boîtier en aluminium léger et stable
- Avec poignée de transport pratique pour un chargement aisé
- Avec barres pour accrocher le fauteuil roulant



Module batteries

- Une charge suffit pour franchir jusqu'à 300 marches (pour une personne d'env. 70 kg)
- Interchangeable à l'aide d'une poignée pour accroître l'autonomie
- Module détachable pour recharge batterie hors de l'appareil



Chargeur automatique

- Charge et coupure électronique
- Indication optique de charge
- Adaptation automatique à la tension secteur 90 – 240 Volt (pratique en voyage)



scalamobil S38 pour hauteur de franchissement plus important

- Pour des marches jusqu'à 25 cm
- Pour le combiner avec le scalasiège X3, un cadre modifié est nécessaire
- Egalement disponible avec un siège intégré comme le scalafly S39 ou avec le support universel scalaport X6 (sur demande)



Scalafly S39

- Scalamobil S38 avec siège intégré
- Pour marches jusqu'à 25 cm



Fixation

- En cas d'absence de la fixation veuillez la commander
- Veuillez indiquer le modèle de fauteuil roulant, la largeur et hauteur d'assise



Changement des axes fixes en axes à démontage rapide

Dans la mesure où il faut démonter les grandes roues du fauteuil roulant pour franchir l'escalier, un système d'axes à démontage rapide est requis.

- Le changement concerne les roulements, les axes et les porte axes
- Existe pour moyeux standard et freins à tambour



Kit de fixations spécifique pour fauteuil roulant enfant

- Pour le montage de fauteuils roulants enfants à partir de 28 cm de largeur d'assise
- Pour le montage sur fauteuils roulants étroits pour adultes ayant une largeur d'assise < 40 cm (sur demande)
- Poids maxi de l'utilisateur 60 kg
- Il est également possible d'utiliser le scalaport X7 pour le transport de fauteuils roulants étroits à partir d'une largeur d'assise de 26 cm



Tube basculeur

- Facilite le basculement du fauteuil roulant pour franchir des obstacles (ne convient pas au scalasiège X3)
- Se fixe à la fixation du fauteuil roulant pour le scalamobil (doit être retiré pour franchir un escalier)
- Utilisation possible après retrait du scalamobil (ne peut être combiné).



Ceinture de maintien à boucle

- Fermeture de type boucle automobile
- 90 cm de long
- Montage facile sur le fauteuil roulant



Dispositif anti -bascule

- Amovible à démontage rapide
- Réglable en hauteur et en longueur
- Avec fonction escamotage automatique pour franchir les bordures et les paliers
- Se fixent à la fixation du fauteuil roulant pour le scalamobil (doivent être retirés pour franchir un escalier)



Appui-tête

- Assure un maintien sûr et une stabilité du cou et de la tête durant le franchissement de l'escalier
- Avec clip pour scalamobil et scalamobi
- Rembourrage souple
- Réglable en hauteur, profondeur et en inclinaison



Fixation pour transport des roues

- Pour le transport des grandes roues du fauteuil avec le scalamobil
- Les roues n'ont plus besoin d'être transportées séparément
- La fixation convient à la plupart des modèles courants



Chargeur de voiture

- Pour charger les batteries en voiture durant son fonctionnement
- Charge et coupure électronique (fonction selon le véhicule utilisé)
- Indicateur visuel de la charge
- Plage de tensions 12 V – 32 V



scalacombi S36

Caractéristiques techniques

(A) Longueur totale roue arrière jusqu'à extrémité repose-pieds	73 cm
(B) Longueur roue arrière jusqu'au bord avant du siège	57 cm
(C) Plus grande largeur (accoudoirs)	49 cm
(D) Largeur du siège	35 cm
(E) Profondeur du siège	45 cm
(F) Hauteur sol siège arrière	45 cm
(G) Hauteur sol siège avant	47 cm
(H) Garde au sol repose-pieds	3 cm
Poids total	37,5 kg
Poids total siège	12,5 kg
Poids maxi de l'utilisateur	140 kg*
Poids total maxi autorisé	180 kg*

* Détails sur poids maximum de la personne, Cf. aussi informations sur indications de poids

Avantages du produit

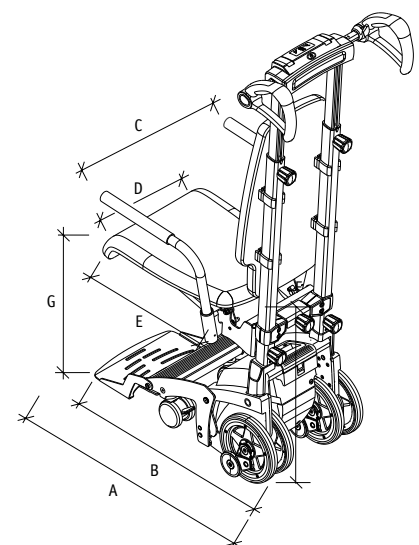
- Avec siège intégré, par ex. pour les personnes qui n'ont pas besoin d'un fauteuil roulant
- Idéal pour les cages d'escalier étroites ou trop petites pour un fauteuil roulant trop encombrant
- Rembourrage souple et design esthétique du siège et du dossier
- Roulettes à freins intégrés
- Accoudoirs pivotants pour faciliter le transfert
- Assise et repose-pieds rabattables en un tour de main
- Se démonte en quelques secondes pour le transport
- Augmentation de la hauteur de marche jusqu'à 25 cm en option (scalafly)

☑ Conforme CE selon la directive sur les produits médicaux



Peu encombrant replié

Démonté pour le transport





Avantages du produit

- Fauteuil de transfert à pousser, parfaitement adaptable sur le scalamobil
- Fixation intégrée pour le scalamobil
- Grande maniabilité et fonctionnel grâce à son encombrement réduit
- Usage intérieur et extérieur aménagé
- Utilisable pour corsets sièges

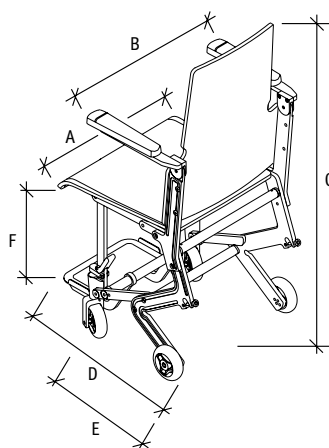
Fonction

- Les rembourrages se retirent, ils sont lavables et offrent un bon confort d'assise.
- Les roulettes avec freins intégrés apportent une bonne stabilité et une facilité à pousser.
- A l'aide d'une seule poignée, le scalasiège X3 se plie facilement et est peu encombrant, cela permet de le transporter et de le ranger facilement (version pliante disponible en option).
- Pour garantir un maintien sûr et un confort optimal lors du franchissement d'escaliers, le dossier remonte jusqu'aux épaules.
- Le repose-pieds se replie vers le haut.
- La fixation intégrée assure une installation rapide et efficace du scalamobil.
- Les accoudoirs se relèvent complètement pour faciliter le transfert

scalasiège X3
(existe en version pliante et rigide)

Caractéristiques techniques

(A) Largeur du siège	41,0 cm
(B) Largeur totale	51,0 cm
(C) Hauteur totale	95,0 cm
(D) Profondeur avec repose-pieds	65,0 cm
(E) Profondeur sans repose-pieds	42,0 cm
Profondeur avec scalamobil	80,0 cm
(F) Hauteur du siège	45 cm
Poids	12,8 kg
Poids max utilisateur	107 kg



Combiné avec le S38 une modification du châssis est nécessaire.



Harnais de sécurité avec bretelles



Poignées de poussée

- pour le scalasiège X3
- réglable en hauteur



Appui-tête

- pour le scalasiège X3
- réglable en hauteur et en profondeur



Sangle de pieds

- pour le scalasiège X3



Ceinture abdominale

- pour le scalasiège X3

Avantages du produit

- Chaque fauteuil roulant manuel peut être transporté en quelques secondes.
- Fixer le fauteuil roulant sans fixations ou transformations spécifiques
- Convient à tous les fauteuils roulants courants. Convient également aux fauteuils roulants enfants à partir d'une largeur d'assise de 26 cm
- Idéal pour le transport public et les bâtiments officiels
- Très peu encombrant grâce à un nouveau mécanisme pliant



scalamobil S35 IQ avec scalaport X7



Simple serrage du dossier

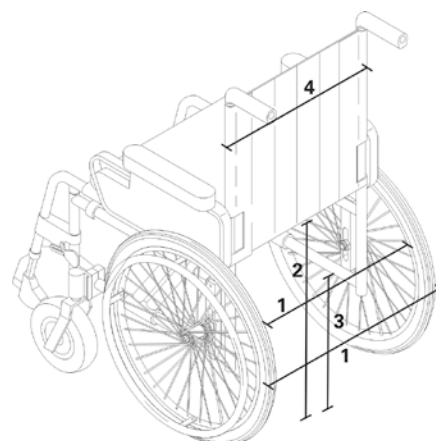


Mécanisme pliant pour un transport peu encombrant



Réglage rapide à la largeur du fauteuil roulant

Dimensions	Minimum	Maximum
1 Empattement des roues du fauteuil roulant	39 cm Mesure intérieure	73 cm Mesure extérieure
2 Hauteur d'assise arrière du fauteuil roulant	env. 35 cm du sol	-
3 Hauteur du châssis du fauteuil roulant	14 cm du sol	-
4 Largeur du dossier	35 cm* * avec adaptateur 25 cm	55 cm* * avec adaptateur 40 cm
Poids scalaport sans scalamobil	11 kg	-
Poids du système	35,5 kg	-
Poids maxi de l'utilisateur	-	120 kg*
Poids total maxi	-	160 kg*



* Détails sur poids maximum de l'utilisateur, Cf. aussi informations sur indications de poids

Module batteries	Autonomie des modules batteries :	2 x 12 V ; 3,4 Ah ; Autonomie jusqu'à 300 marches, ne coulent pas et sans entretien (env. 20 étages en fonction du poids de l'utilisateur et du fauteuil roulant)
Bloc moteur	Poids maxi de l'utilisateur	140 kg*
	Poids total maxi	180 kg*
	Hauteur de marche	20 cm maxi S38 avec augmentation de la hauteur de marche jusqu'à 25 cm
	Profondeur de marche	Mini 11 cm (13 cm pour S38)
	Puissance nominale du moteur	176 Watt
	Vitesse de franchissement	6 - 19 marches/min
	Tension de service	24 V
Chargeur	Tension d'entrée	90 - 240 V (AC), 50 - 60 Hz ; adaptation automatique à la tension secteur
	Tension de sortie	24 V (DC)
	Courant de chargement	1 Ah
	Durée de charge des batteries	env. 3,5 h
Poids	Poids total	25 kg
	Bloc moteur avec accu	20,1 kg
	Bloc moteur sans accu	17,4 kg
	Module batteries	2,7 kg
	Poignées	4,9 kg

* En fonction de l'aptitude de la personne qui commande et du fauteuil roulant utilisé
Cf. également chapitre Informations sur les indications de poids



Conforme CE selon la directive sur les produits médicaux

